

# INDUTECH Электропневматический позиционер Серия IP-400

Электропневматический позиционер IP-400 контролирует положение запорного органа арматуры в соответствии с входящим сигналом 4...20 мА от различных устройств управления. Предназначен для установки на четверть-оборотные и линейные пневмоприводы двустороннего или одностороннего действия.

- Встроенный регулятор давления.
- Сжатый воздух давлением 0.5...1.0 МПа можно напрямую подключить к порту «SUP» позиционера.
- Встроенные манометры, показывающие давление на выходе OUT1 и питании SUP.



## Технические характеристики

Модель	IP-400L		IP-400R	
	Линейный		Поворотный	
Тип	Односторонний	Двусторонний	Односторонний	Двусторонний
	Входной сигнал	4 ~ 20 мА DC		
Полное сопротивление	250±15 Ом (исполнение без обратной связи)			
Давление питания	0.14...0.7 МПа			
Рабочий ход	10...150 мм		0...90°	
Присоединение воздуха	PT(Rc)1/4"			
Присоединение манометров	PT(Rc)1/8"			
Присоединение под кабельный ввод	G(PF)1/2"			
Класс защиты (пылевлагозащита)	IP66			
Окружающая температура	-20...+70°C			
Линейность	±1% от полного диапазона			
Чувствительность	±0.2% от полн. диапазона	±0.5% от полн. диапазона	±0.2% от полн. диапазона	±0.5% от полн. диапазона
Гистерезис	1% от полного диапазона			
Повторяемость	±0.5% от полного диапазона			
Потребление сжатого воздуха	3 норм.л/мин (при давлении питания 0.14 МПа)			
Пропускная способность	80 норм.л/мин (при давлении питания 0.14 МПа)			
Материал	Алюминиевый сплав			
Вес	2.5 кг			
Исполнение с экраном и аналоговым выходом 4...20 мА				
Входной сигнал	4...20 мА DC, двухпроводной			
Входное напряжение	Макс. 15 В (на клеммах позиционера)			
Сигнал обратной связи	4...20 мА DC, двухпроводной			
Напряжение внешнего источника питания контура обратной связи.	DC 24V±15% (на клеммах позиционера)			



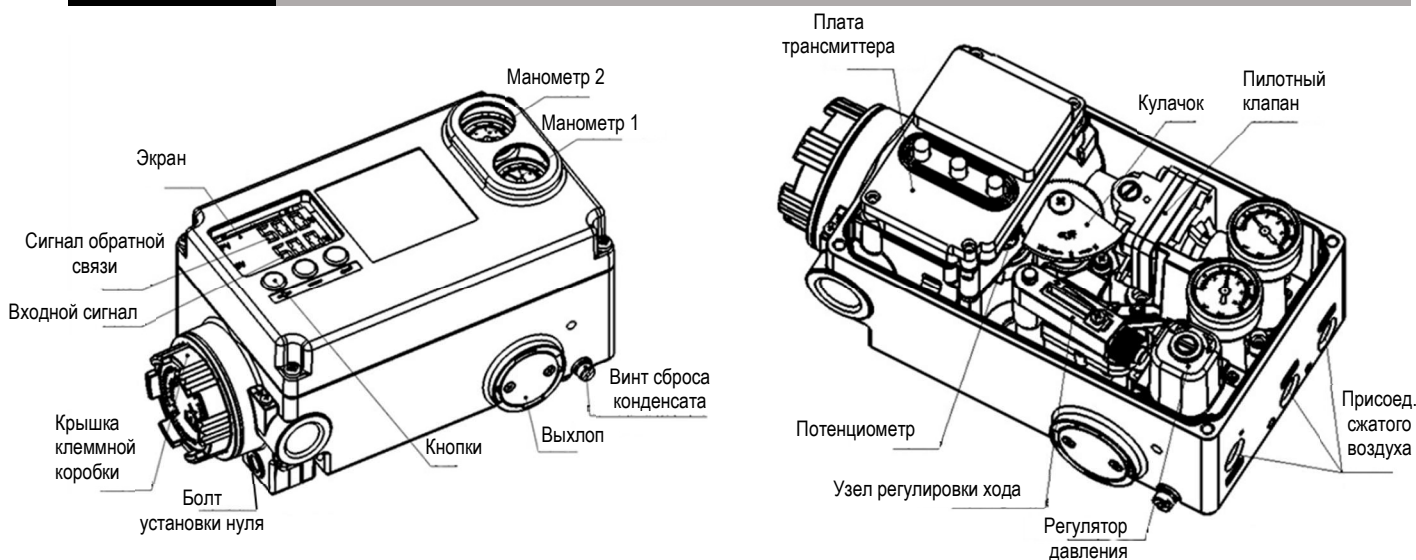
**Номер для заказа**

**IP- 400** **L** **S** **N** **PL**

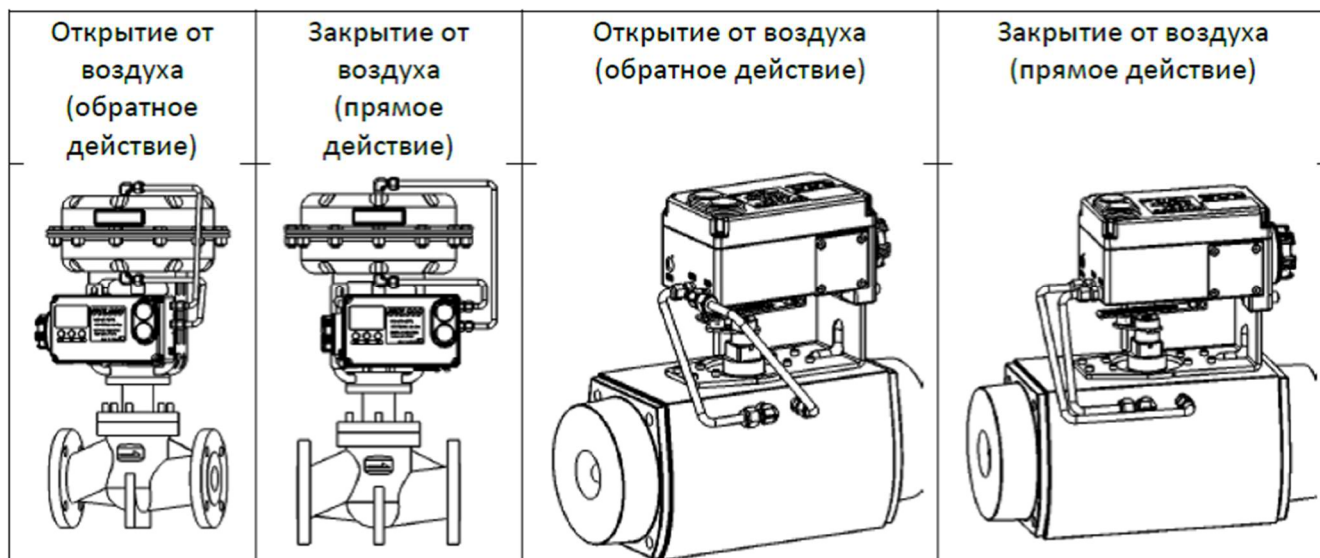
① ② ③ ④

		Обозначение	Описание
①	Тип	L	Линейный
		R	Поворотный
②	Действие	S	Одностороннего действия
		D	Двустороннего действия
③	Исполнение	N	Общепромышленное
④	Опции	–	Нет (стандартное исполнение)
		PL	Экран и аналоговый выход 4...20 мА

**Внешний вид**



**Пример соединения с исполнительным устройством**



### Размеры (мм)

